



#### Farbvarianten

**BM450110**

Edelstahl-hinterlegte Vollglastür

Breite 60 cm

**BM450100**

Vollglastür in Gaggenau Anthrazit

Breite 60 cm

#### Im Geräte-Preis enthalten

1 x Kombirost.

1 x Glaswanne.

#### Gerätevarianten

**BM451110**

Mikrowellen-Backofen Serie 400

Edelstahl-hinterlegte Vollglastür

Breite 60 cm

Linksanschlag

Bedienung oben

**BM454110**

Mikrowellen-Backofen Serie 400

Edelstahl-hinterlegte Vollglastür

Breite 60 cm

Rechtsanschlag

Bedienung unten

**BM455110**

Mikrowellen-Backofen Serie 400

Edelstahl-hinterlegte Vollglastür

Breite 60 cm

Linksanschlag

Bedienung unten

**BM450110**

Mikrowellen-Backofen Serie 400

Edelstahl-hinterlegte Vollglastür

Breite 60 cm

Rechtsanschlag

Bedienung oben

Grifflose Tür / automatische Türöffnung  
Einzel- und Kombibetrieb von Mikrowelle,  
Grill und Backofen  
Folgebetrieb von bis zu 5 Betriebsarten  
inkl. Kombibetrieb und Ruhezeit  
programmierbar  
TFT-Touch-Display  
Blendenloses Gerät mit aufgesetztem  
Bedienmodul  
Elektronische Temperaturregelung  
Garraumvolumen 36 Liter

#### Programme

Mikrowellenbetrieb mit 5  
Leistungsstufen: 1000, 600, 360, 180, 90  
W.  
Backofenbetrieb mit 4 Heizmethoden:  
Heißluft 40 °C und von 100 °C bis 250  
°C, Flächengrill + Heißluft von 100 °C  
bis 250 °C, Flächengrill + Umluft von  
100 °C bis 250 °C, Flächengrill mit 3  
Intensitätsstufen, Maximalleistung 2000  
W.  
Heizmethoden mit Mikrowellen-  
Leistungsstufen 600, 360, 180 und 90 W  
frei kombinierbar.  
15 Automatikprogramme mit  
Gewichtsangabe, individuell anpassbar:  
4 Auftauprogramme 4 Garprogramme 7  
Kombiprogramme  
Speichermöglichkeit individueller  
Rezepte.

#### Bedienung

Automatische Türöffnung.  
Bedienung durch Drehknebel und TFT-  
Touch-Display.  
Klartextanzeige.  
Info-Taste mit Bedienhinweisen.  
Seitlich öffnende Tür mit 180°  
Öffnungswinkel.

#### Ausstattung

Innowave.  
Schnellaufheizung.  
Timer-Funktionen: Garzeitdauer,  
Garzeitende, Kurzzeitwecker, Stoppuhr,  
Langzeit-Timer (Star-K zertifiziert).  
4 Einschub-Ebenen.  
Ist-Temperaturanzeige.  
60 W Halogenbeleuchtung seitlich.

#### Sicherheit

Wärmeisolierte Tür mit Dreifach-  
Verglasung.  
Dreifache Türsicherung.  
Kindersicherung.  
Sicherheitsabschaltung.  
Gehäusekühlung mit Temperaturschutz.

#### Reinigung

Hygienischer Edelstahl-Garraum mit  
Glaskeramik-Boden.  
Rückwand mit katalytischer  
Beschichtung.

#### Planungshinweise

Türanschlag nicht wechselbar.  
Nische ohne Rückwand vorsehen.  
Abstand Möbelkorpus bis Türfrontfläche  
47 mm.  
Abstand Möbelkorpus bis  
Türgriffaußenkante 94 mm bei  
nachgerüstetem Griff (Sonderzubehör).  
Frontüberstand, ggf. inkl. Türgriff, für  
die Öffnung von seitlichen Schubladen  
beachten.  
Bei Planung einer Ecklösung  
seitlich öffnende Tür und den  
erforderlichen Mindestabstand zur Wand  
berücksichtigen.  
Anschlussdose außerhalb der  
Einbaunische planen.

#### Anschlussdaten

Gesamtanschlusswert 3.1 kW.

#### Ausstattungsmerkmale

Art des Mikrowellengerätes

Kombinationsbetrieb mit Mikrowelle

Steuerung

elektronisch

Frontfarbe

Abmessungen des Gerätes

455 x 590 x 582

Abmessungen des Garraumes

236.0 x 445.0 x 348.0

Länge Anschlusskabel

150,0

Nettogewicht

38,7

Bruttogewicht

44,2

EAN-Nummer

4242006218317

Max. Mikrowellenleistung

1000

Anschlusswert

3100

Absicherung

16

Spannung

220-240

Frequenz

60; 50

Steckerart

Festanschluss, Ohne Stecker

(Anschluss durch Elektrofachkraft)

Abmessungen des Garraumes

236.0 x 445.0 x 348.0

Integriertes Zubehör

1 x Kombirost, 1 x Glaswanne

#### Verbrauchs- und Anschlusswerte

erstellt am 2023-04-13

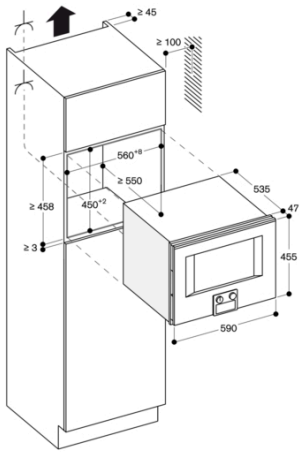
Seite 1

Anschlusskabel 1,5 m. Stecker ist nicht  
im Lieferumfang enthalten, deshalb  
separat bestellen.

# GAGGENAU

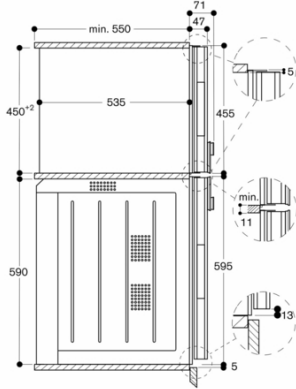
BM450110  
 Mikrowellen-Backofen Serie 400  
 Edelstahl-hinterlegte Vollglastür  
 Breite 60 cm  
 Rechtsanschlag  
 Bedienung oben

erstellt am 2023-04-13  
 Seite 2



⚡ Steckdose  
 Maße in mm

Seitenansicht BS 454/455, BM 454/455 über BO



Seitenansicht BM 454/455 über BO

